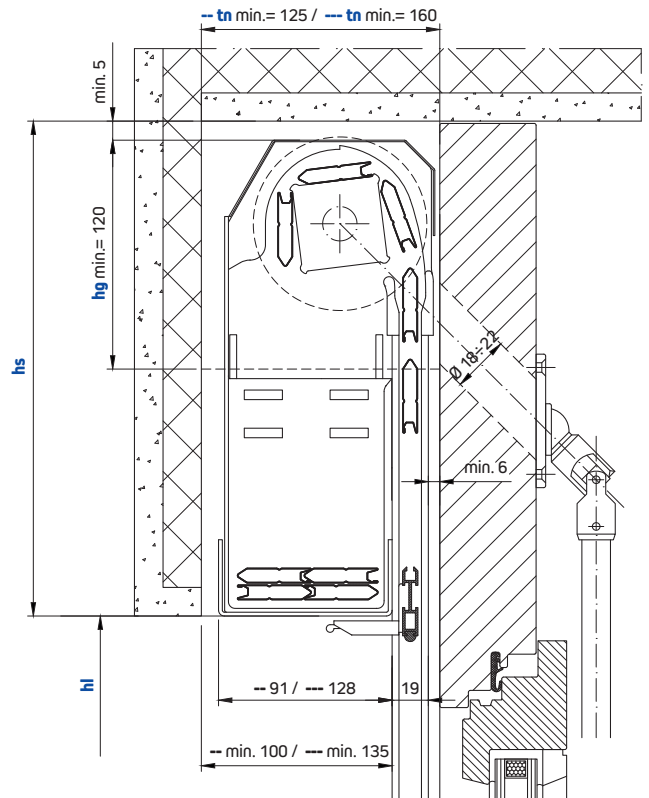


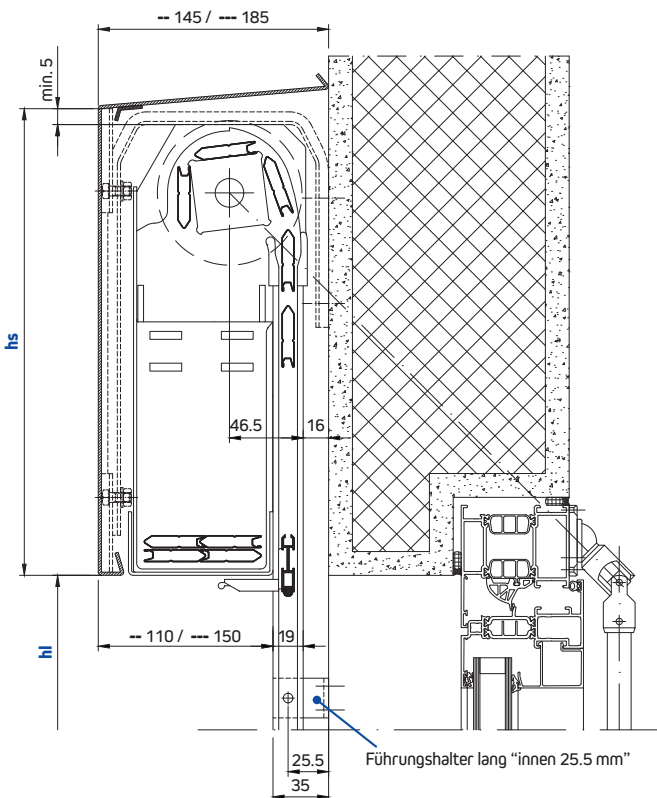
- 2-Stab-Version
- 3-Stab-Version

Vertikalschnitt: Panzer aussen Abrollung



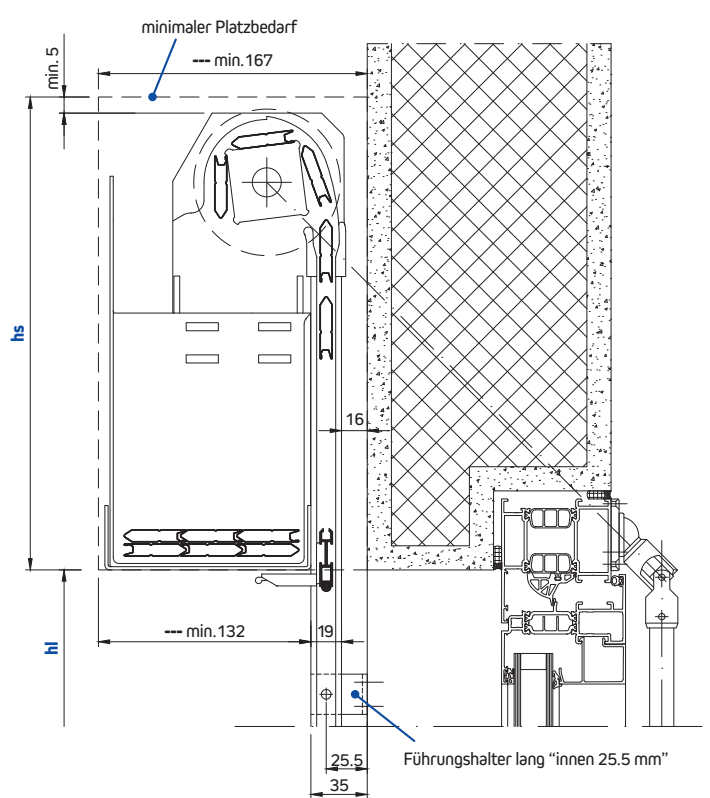
- 2-Stab-Version
- 3-Stab-Version

Vertikalschnitt: Panzer innen Abrollung



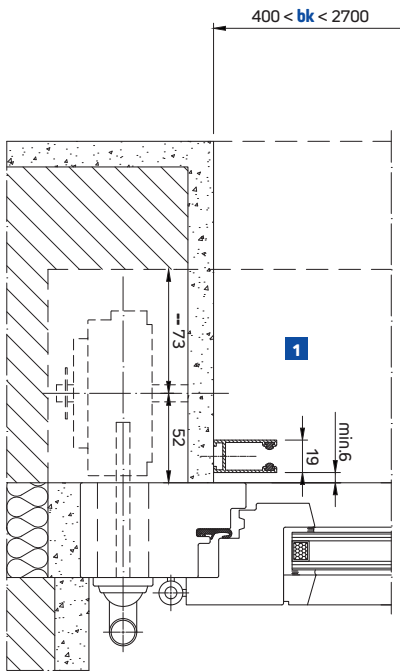
- 2-Stab-Version
- 3-Stab-Version

Vertikalschnitt: Montage an Fassade mit Standardkasten - Panzer innen Abrollung



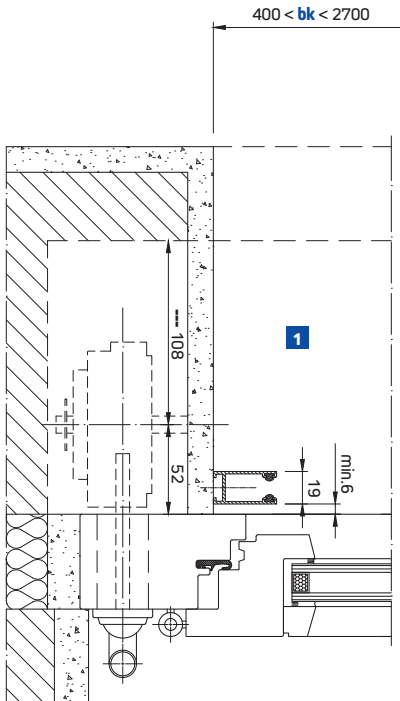
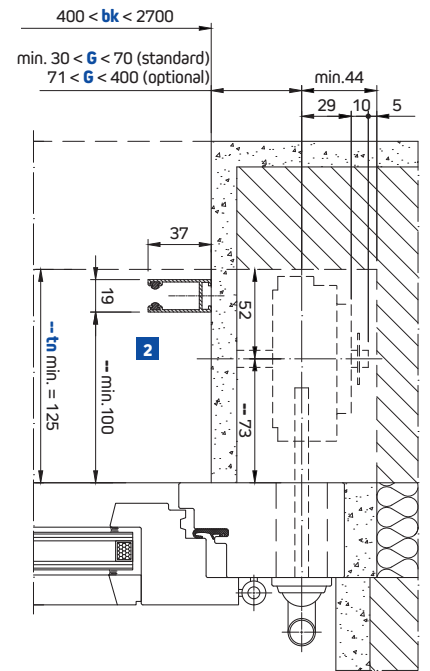
- 3-Stab-Version

Vertikalschnitt: Montage an Fassade mit Kasten - Panzer innen Abrollung, allgemein



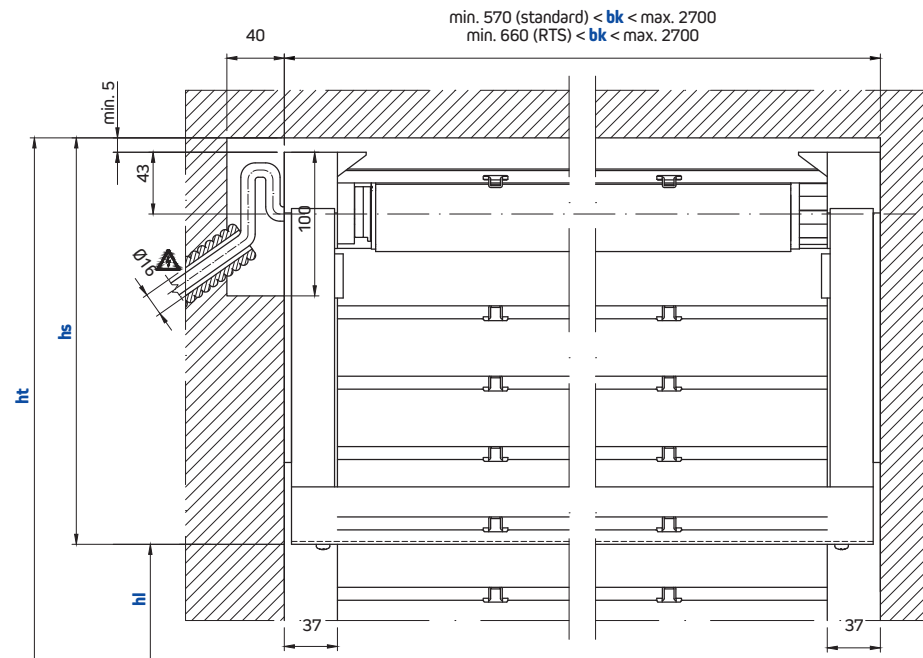
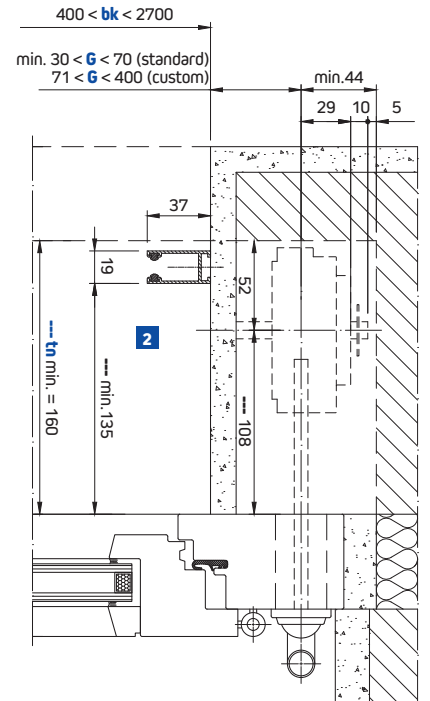
**Handantrieb
2-Stab-Version**

- 1 - Panzer innen Abrollung
- 2 - Panzer aussen Abrollung

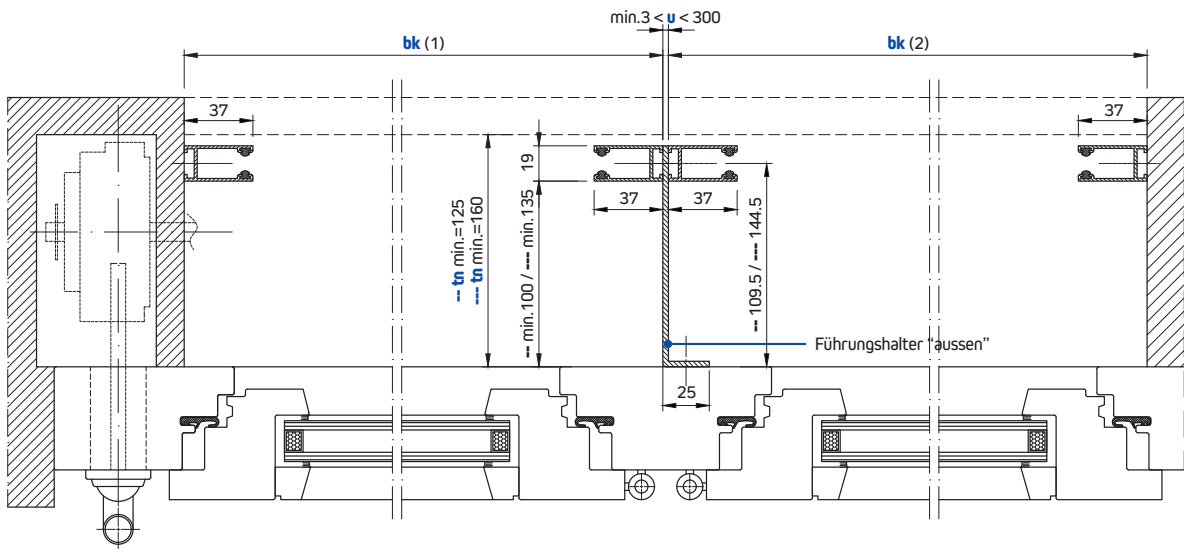


**Handantrieb
3-Stab-Version**

- 1 - Panzer innen Abrollung
- 2 - Panzer aussen Abrollung

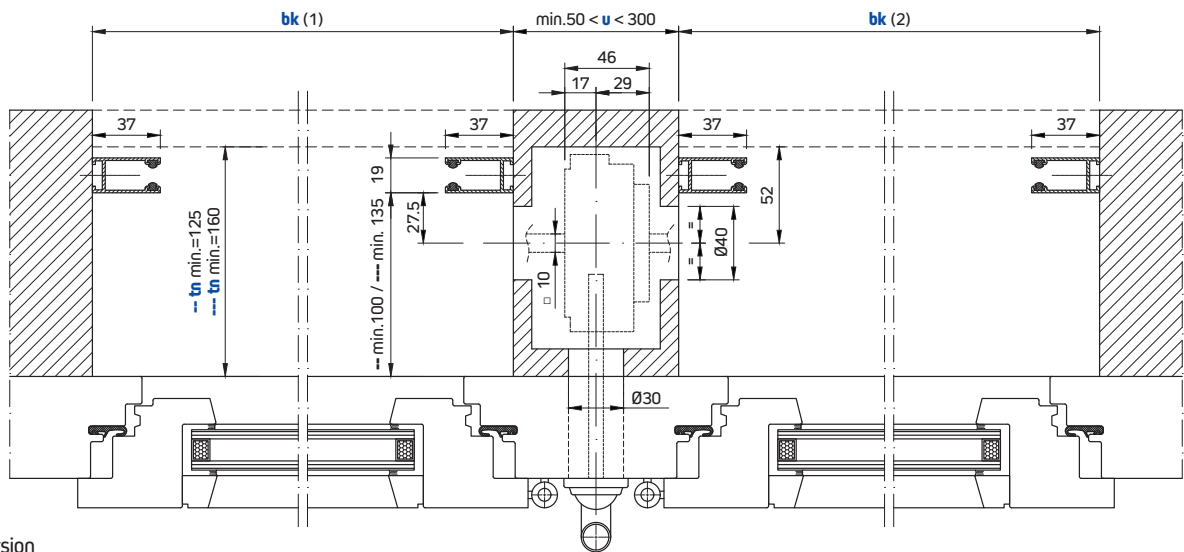


Motorantrieb



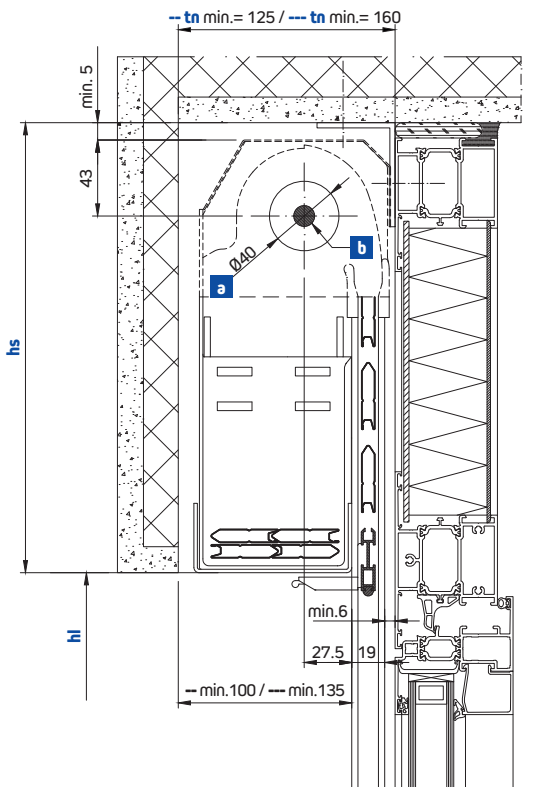
- 2-Staff-Version
- 3-Staff-Version

Kupplung zwischen zwei Regapak® mit seitlicher Bedienung



- 2-Staff-Version
- 3-Staff-Version

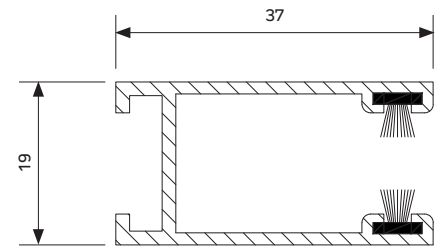
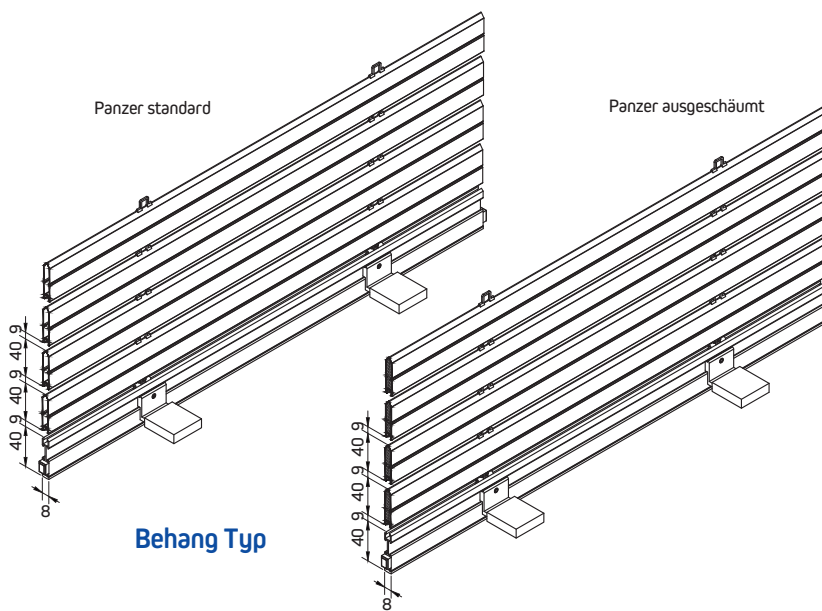
Kupplung zwischen zwei Regapak® mit zentrale Bedienung



- 2-Staff-Version
- 3-Staff-Version

Position für gekoppelte Ausführung und Motorkabelausgang Panzer innen Abrollung

- a - Gekoppelte Ausführung
- b - Motorkabelausgang



Behang Typ

Regazzi Führungsschiene

Technische Daten Regapak®

Maximale Totalhöhe (ht) 3000 mm

Maximale Fensterlichthöhe (hl) 2560 mm

Breite Konstruktion (bk)

- Minimalbreite 400 mm
- Minimalbreite mit Motor 570 mm
- Minimalbreite mit funkgesteuertem Motor 660 mm
- Maximalbreite 2700 mm

Maximalfläche (bk x ht)

- Mit Motorantrieb 7 m²
- Mit Handantrieb 6,5 m²

Minimale Sturzmasse 2-Stab-Version

- Tiefe der Nische (tn) 125 mm

• hl	880	940	1040	1135	1195	1295	1390	1450	1550	1645	1705
• hs	230	240	250	260	270	280	290	300	310	320	330

• hl	1765	1860	1920	2050	2110	2200	2300	2395	2455	2515	2560
• hs	340	350	360	370	380	390	400	410	420	430	440

Minimale Sturzmasse 3-Stab-Version

- Tiefe der Nische (tn) 160 mm

• hl	400	500	600	700	800	900	1000	1100	1200	1300	1400
• hs	220	220	220	220	220	220	220	240	240	250	250

• hl	1500	1600	1700	1800	1900	2000	2100	2200	2300	2400
• hs	270	270	280	280	300	300	310	310	330	330

Bei Zwischenmassen jeweils das nächsthöhere hs-Mass einsetzen.

Gewicht pro m² ca. 3,5 kg

Legende

- bk** - Breite Konstruktion
- hl** - Fensterlichthöhe
- ht** - Totalhöhe (hl+hs)
- hs** - Sturzhöhe
- tn** - Tiefe der Nische
- g** - Hinterkante Führung bis Mitte Durchführung
- hg** - Nische für Getriebe
- u** - Kupplungsdistanz